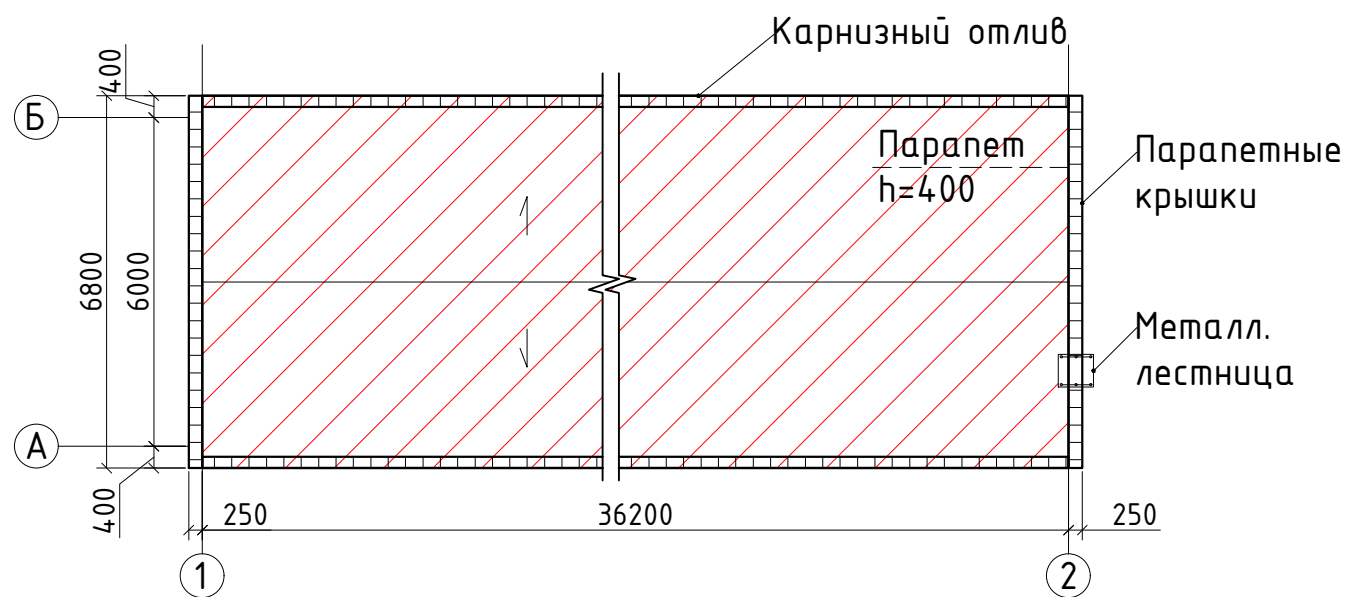


Схема демонтажа кровельного покрытия



Условные обозначения:

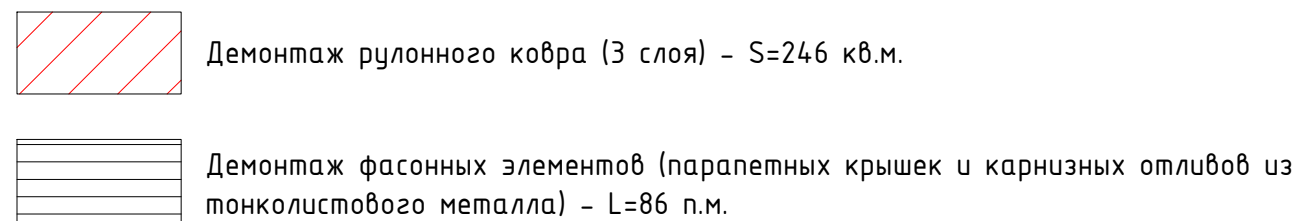
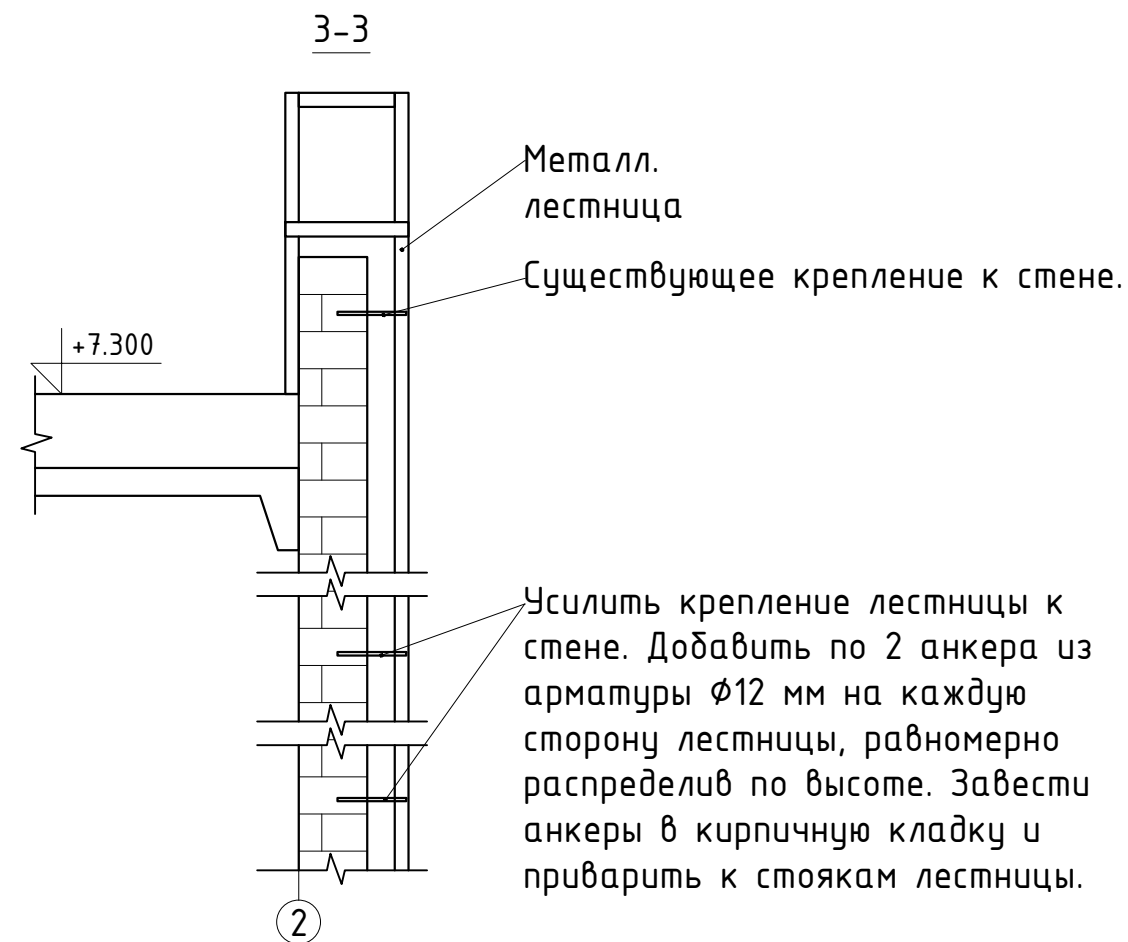
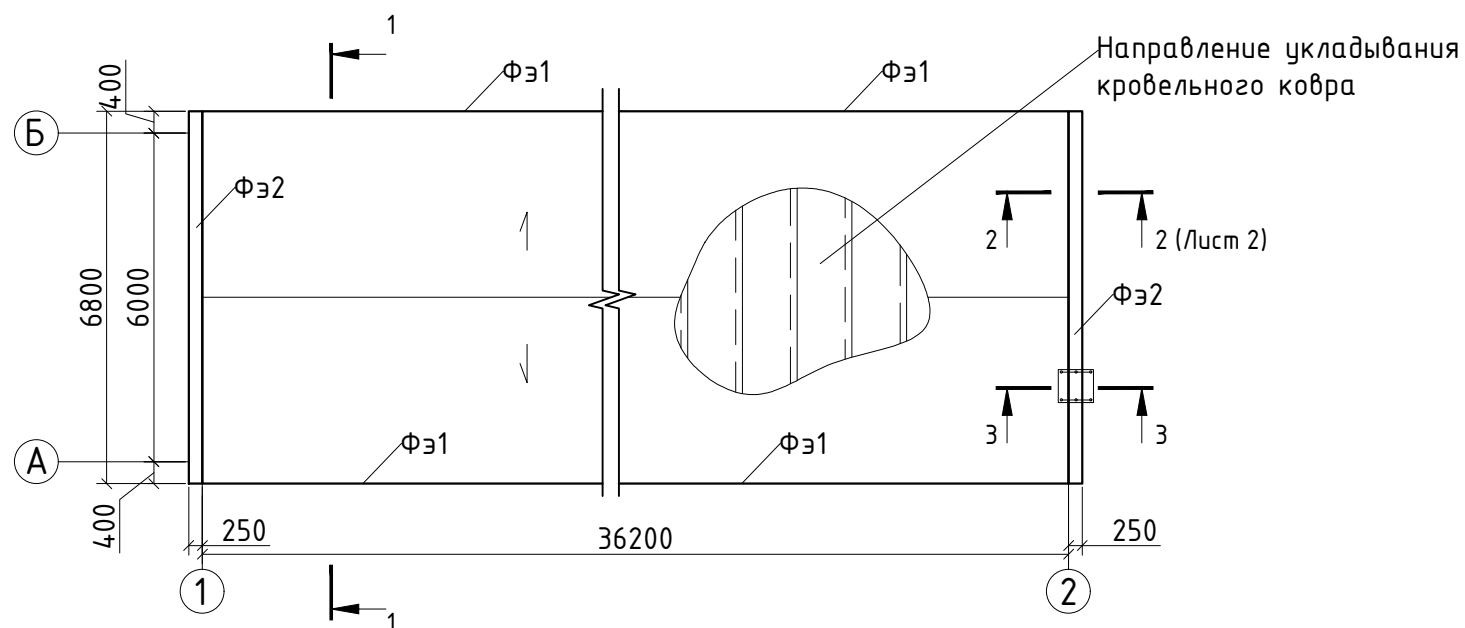
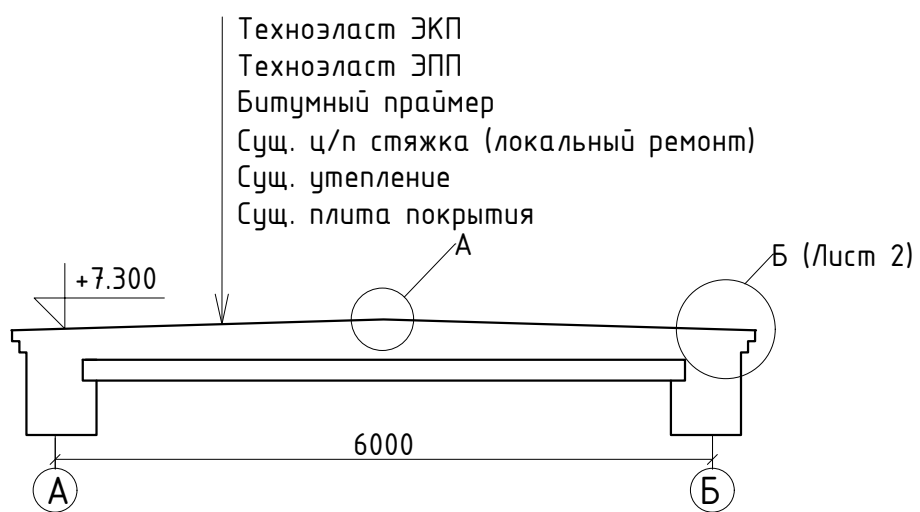


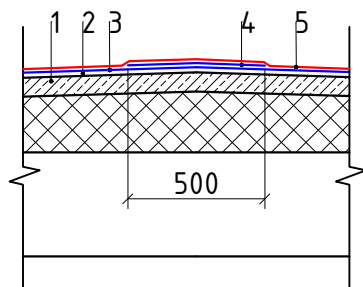
Схема монтажа кровельного покрытия



1-1



Узел А Слой усиления в коньке



- Обозначения, принятые на узле:
1. Основание под кровлю (стяжка)
 2. Праймер битумный
 3. Ниж. слой Техноэласт ЭПП
 4. Слой усиления Техноэласт ЭПП
 5. Верх. слой Техноэласт ЭКП

Примечания:

1. Демонтаж покрытия кровли производить до сущ. ц/п стяжки.
2. Ц/п стяжку зачистить от наплавленных битумных материалов. Выполнить локальный ремонт по месту. Убрать неровности.
3. Демонтаж и устройство кровельного ковра производить захватками по 6 м
4. Укладывания кровельного ковра производить перпендикулярно длине здания.
5. Лестницу зачистить металлическими щётками, обезжирить и покрыть ГФ-021 (1 слой), ПФ-115 (2 слоя).

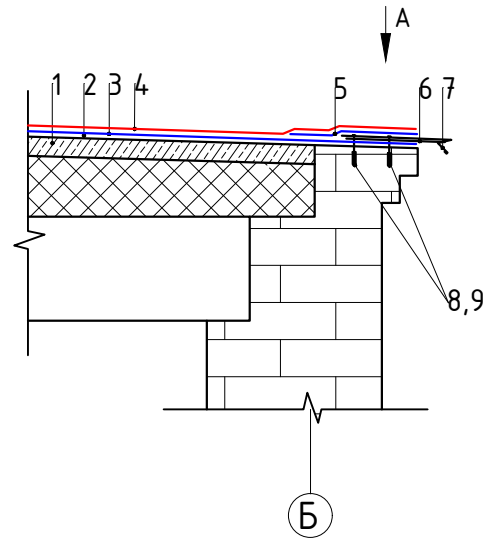
Водонасосная хозяйственная станция ООО "Вотекс" по адресу: г. Вологда, Советский пр-т, д. 135Б

Замена кровельного покрытия крыши

Лист 1

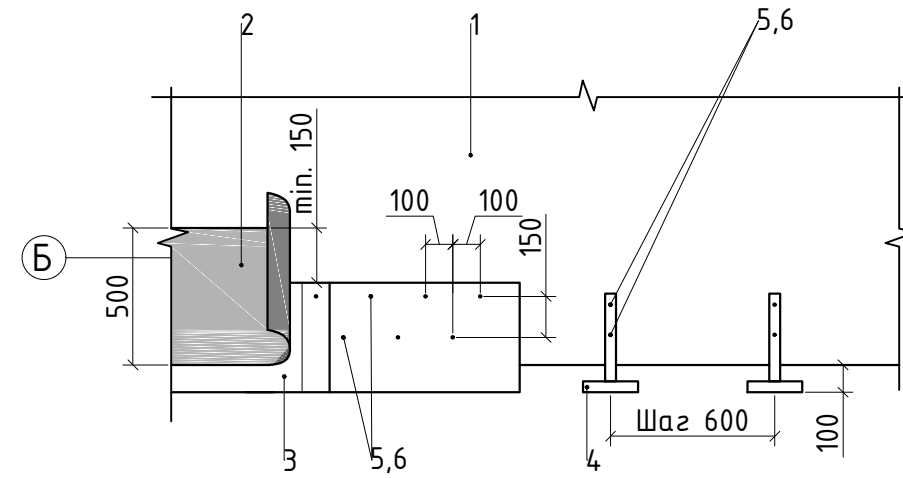
Листов 3

Узел Б (Лист 1)
Устройство карнизного свеса



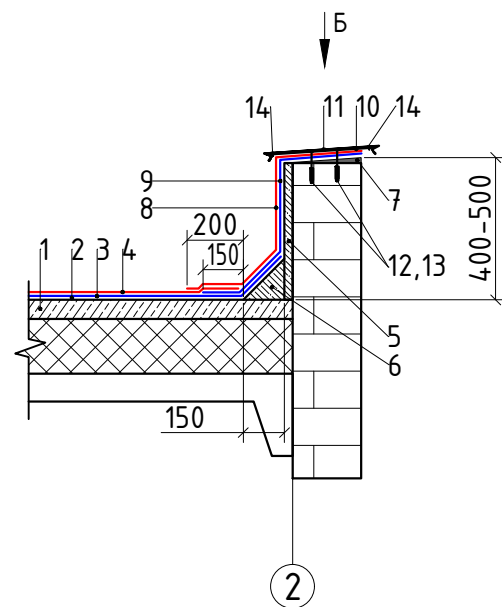
- Обозначения, принятые на узле Б:
1. Основание под кровлю (стяжка)
 2. Праймер битумный
 3. Ниж. слой Техноэласт ЭПП - 1 слой
 4. Верх. слой Техноэласт ЭПП - 1 слой
 5. Доп. слой усиления Техноэласт ЭПП
 6. Костыль К1
 7. Отлив Фэ1
 8. Шуруп
 9. Дюбель

Вид А
Схема монтажа костылей и отливов на карнизном свесе



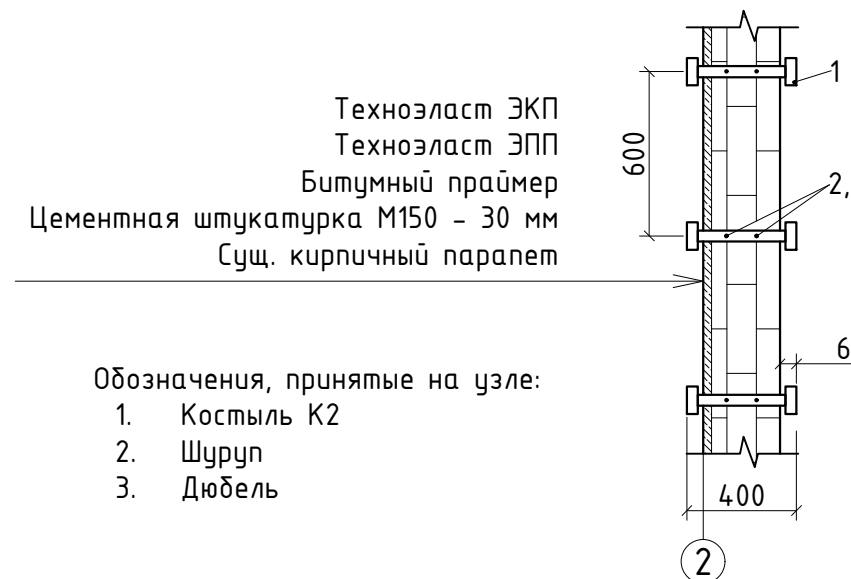
- Обозначения, принятые на Виде А:
1. Ниж. слой Техноэласт ЭПП
 2. Слой усиления Техноэласт ЭПП
 3. Отлив Фэ1
 4. Костыль К1
 5. Шуруп
 6. Дюбель

Разрез 2-2
Узел устройства парапета



- Обозначения, принятые на узле:
1. Основание под кровлю (стяжка)
 2. Праймер битумный
 3. Ниж. слой Техноэласт ЭПП
 4. Верх. слой Техноэласт ЭПП
 5. Штукатурка парапета М150 - 30 мм
 6. Ц/п бортик М150 - 150x150 мм
 7. Выравнивающий слой М150 (уклон к кровле)
 8. Верх. слой Техноэласт ЭПП на вертикал. поверхности - 1 слой
 9. Ниж. слой Техноэласт ЭПП на вертикал. поверхности - 1 слой
 10. Костыль
 11. Парапетная крышка Фэ2 (прим. 1)
 12. Шуруп
 13. Дюбель
 14. Саморез кровельный 4,8x19

Вид Б
Схема монтажа костылей на парапете

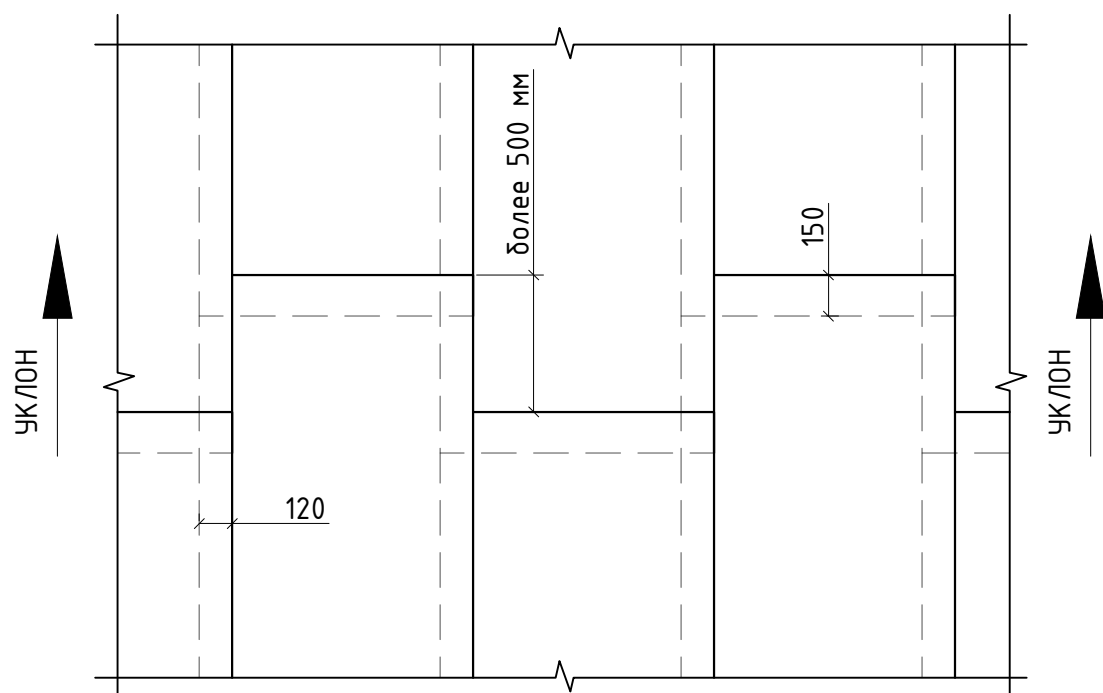


- Обозначения, принятые на узле:
1. Костыль К2
 2. Шуруп
 3. Дюбель

Примечания:

1. Фасонный элемент Фэ2 устанавливать внахлест 100 мм с заложением полиуретанового герметика.
2. Фасонные элементы между собой не скреплять.

Разбежка торцевых швов



Ведомость фасонных элементов и костылей

Обозн.	Эскиз	Кол-во	Материалы
Фэ1		40 шт	Фасонный элемент: 2м, листовая сталь, о/ц, t=0,45 мм, без покраски
Фэ2		8 шт	Фасонный элемент: 2м, листовая сталь, о/ц, t=0,45 мм, без покраски
К1		124 шт	Костыль: полоса - 4x40. АКЗ: ГФ-021 (1 слой), ПФ-115 (2 слоя)
К2		24 шт	Костыль: полоса - 4x40. АКЗ: ГФ-021 (1 слой), ПФ-115 (2 слоя)

Ведомость демонтажных работ

	Наименование работ	Материал/артикул/производитель/модель/марка	Ед.изм	Кол-во
Демонтаж				
1	Демонтаж фасонных элементов	-	п.м.	86,0
2	Демонтаж рулонного ковра (3 слоя)	-	м2	246,0

Ведомость монтажных работ

	Наименование работ	Материал/артикул/производитель/модель/марка	Ед.изм	Кол-во
Монтаж				
1	Локальный ремонт стяжки	ЦПС М150	м2	70,0
2	Оштукатуривание вертикальных поверхностей парапетов толщиной до 3 см	ЦПС М150	м2	6,0
3	Формирование ц/п бортика (галтели) 150x150	ЦПС М150	п.м.	13,6
4	Выравнивание верха парапета ц/п стяжкой с уклоном к кровле		м2	3,8
5	Грунтование горизонтальных и вертикальных поверхностей (стяжка, парапеты) битумными составами (1 слой)	Праймер битумный	м2	256,0
6	Устройство нижнего слоя гидроизоляции	Техноэласт ЭПП	м2	246,0
7	Устройство конькового слоя усиления	Техноэласт ЭПП	м2	18,1
8	Устройство карнизного слоя усиления	Техноэласт ЭПП	м2	36,7
9	Устройство верхнего слоя гидроизоляции	Техноэласт ЭКП	м2	246,0
10	Устройство нижнего слоя гидроизоляции примыканий с заведением на парапет	Техноэласт ЭПП	м2	13,2
11	Устройство верхнего слоя гидроизоляции примыканий с заведением на парапет	Техноэласт ЭКП	м2	13,2
12	Монтаж костылей К1 (шаг 600)		шт	124
13	Монтаж костылей К2 (шаг 300)		шт	48
14	Монтаж фасонных элементов Фэ1 (отлив)		п.м.	73,4
15	Монтаж фасонных элементов Фэ2 (парапетная крышка)		п.м.	13,6
16	Усиление крепления лестницы к стене	Арматура Д12 мм	шт	4
Мусор				
17	Вывоз мусора с территории		м3	8,0